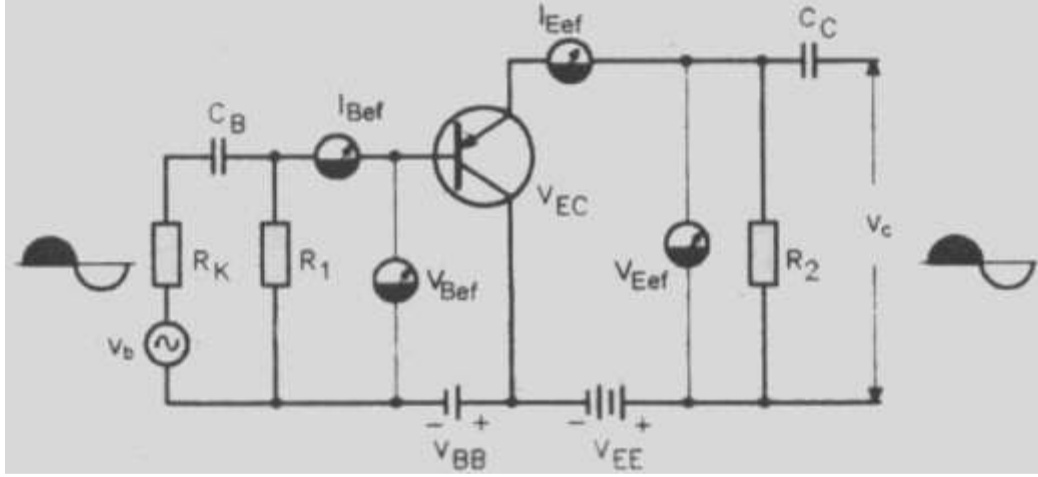


Kollektörü Ortak Yükselteç (KOB)

Kollektörü ortak bağlantılı yükselteçte, kollektör hem girişte hem de çıkışta ortaktır "Kollektörü ortak bağlantının" ilk harfleri alınarak "KOB" kısaltması üretilmiştir. "KOB" aynı zamanda. "Kollektörü ortak yükselteç" anlamında da kullanılacaktır.

Giriş işareti beyz ile kollektör arasına uygulanmakta, emiter çıkış alınmaktadır.

Şekil 6.36 'da kollektörü ortak bir yükselteç devresi verilmiştir. Şekilde görüldüğü gibi giriş gerilimi ile çıkış gerilimi aynı fazdadır.



Şekil 6.36 - Kollektörü ortak yükselteç devresi.

Burada bir noktaya dikkat etmek gerekiyor:

Şekilde görüldüğü gibi PNP transistör olduğu halde, V_{BB} kaynağı, beyz 'e pozitif gerilim uygulanacak şekilde bağlanmıştır.

Bu bağlantı, kollektöre negatif polarma gerilimi uygulanması amacıyla yapılmış olup, besleme şekli, Emiter, "+"'si, beyz "+"'sından daha büyük olacak şekilde ayarlandığından E - B diyodu, yine doğru polarmalı olmaktadır.

Şekil 6.37 'de giriş ve çıkış karakteristik eğrilerinden yararlanarak giriş ve çıkış dirençleri hesaplanabilecektir.

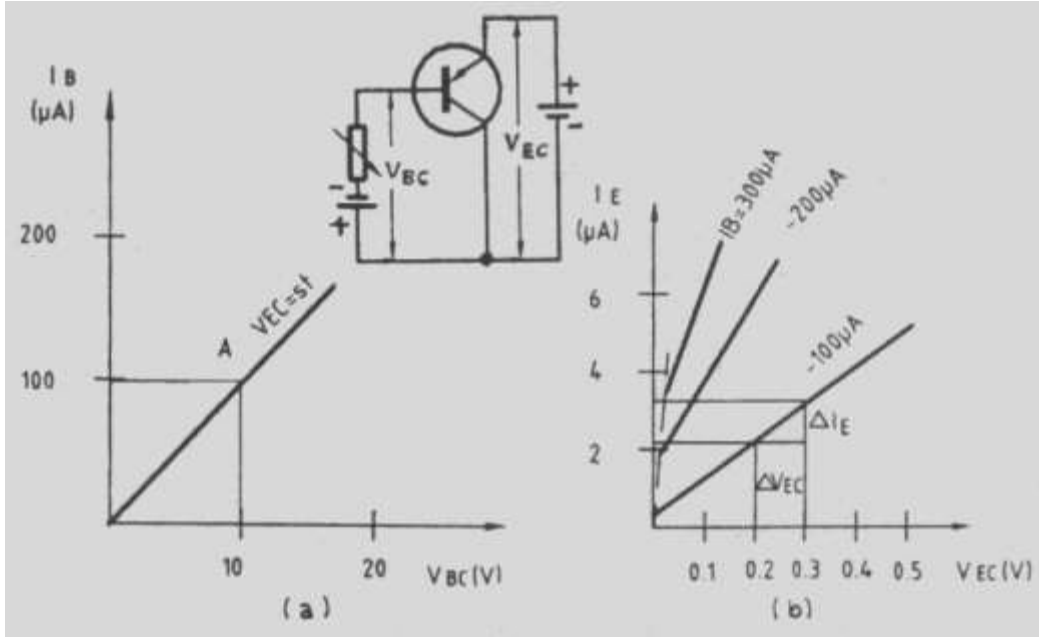
Kollektörü Ortak Yükseltecin (KOB) Statik Karakteristikleri

KOB Statik Giriş Direnci

Şekil 6.37 (a) eğrisinde çalışma noktası olarak A noktasını seçelim. Karakteristik doğrusal devam ettiği ve başlangıç noktasından geçtiği için gerilim ve akım değişim miktarlarını almak yerine, kendilerini almak mümkündür.

$$R_g = V_{BC} / I_B = 10 / 100 \cdot 10^{-6} = 100000 \Omega = 100 \text{ K}\Omega$$

Kollektörü ortak bağlantıda giriş direnci 100 ile 1000 K Ω arasında değişmektedir.



Şekil 6.37- Kollektörü ortak yükseltecin karakteristik eğrileri.
(a) Giriş (b) Çıkış

KOB Statik Çıkış Direnci

Şekil 6.37 (b) eğrisinden gerilim akım değişim miktarları,

$$\Delta V_{EC} = 0,3 - 0,2 = 0,1V;$$

$$\Delta I_E = 3,3 - 2,2 = 1,1 \text{ mA olup,}$$

yerlerine konulursa : $R_C = \Delta V_{EC} / \Delta I_E = 0,1 / 1,1 \cdot 10^{-3} \approx 91 \Omega$ olur.

Kollektörü ortak bağlantıda çıkış direnci 50 ile 500 Ohm arasında değişir.

KOB Statik Akım Kazancı

Kollektörü ortak devrede akım kazancı

$$K_i = \gamma = I_E / I_B = (I_C + I_B) / I_B = (I_C / I_B) + 1 = \beta + 1$$

Emetörü ortak bağlantılı yükselteç bölümünde β akım kazancınının 10 ile 200 arasında değiştiği belirtilmiştir. γ akım kazancı içinde aynı değerler verilebilecektir.

KOB Statik Gerilim Kazancı

Şekil 6.36 'dan takip edilirse, Empedans uygunluğu sağlamak bakımından R_1 ve R_2 dirençleri transistörün giriş ve çıkış dirençlerine yakın seçilir.

Gerilim kazancı: $K_V = I_E \cdot R_2 / I_B \cdot R_1 = \gamma \cdot R_2 / R_1$ 'dir.

Yukarıdaki değerlere göre: $K_V = 200 \cdot 1 / 100000 = 0,182$ olur.

Görüldüğü gibi KOB 'da gerilim kazancı 1'den küçüktür.

KOB Statik Güç Kazancı

Güç kazancı:

$$K_P = \gamma^2 \cdot (R_2/R_1) = \gamma \cdot K_V \text{ olup}$$

Yukarıdaki değerlere göre: $K_P = 200 \cdot 0,182 = 3,64$ olur.

Görüldüğü gibi güç kazancı da diğer bağlantı şekillerine göre oldukça düşüktür. Kollektörü ortak bağlantı halindeki güç kazancı genelde, $K_P = 10 \dots 100$ arasındadır.

Kollektörü Ortak Bağlantının Dinamik Karakteristikleri

Kollektörü ortak yükselteci dinamik karakteristik değerlerin hesaplama yöntemleri de, diğer bağlantı şekillerine benzer..

Kollektörü Ortak Yükseltecin Kullanım Alanları:

Kollektörü ortak bağlantı vasıtasıyla bir montajın basitleştirilmesi sağlanabilmektedir. Şekil 6.38 'de böyle bir örnek verilmiştir. Emiteri ortak devre önüne direkt olarak kollektörü ortak bir devre getirilmiştir.

Birincisi, yani kollektörü ortak devre, faz dönmeleri yapmadığı için R_p ile her iki devrede birden sıcaklık etkisinin azaltılması sağlanmaktadır.

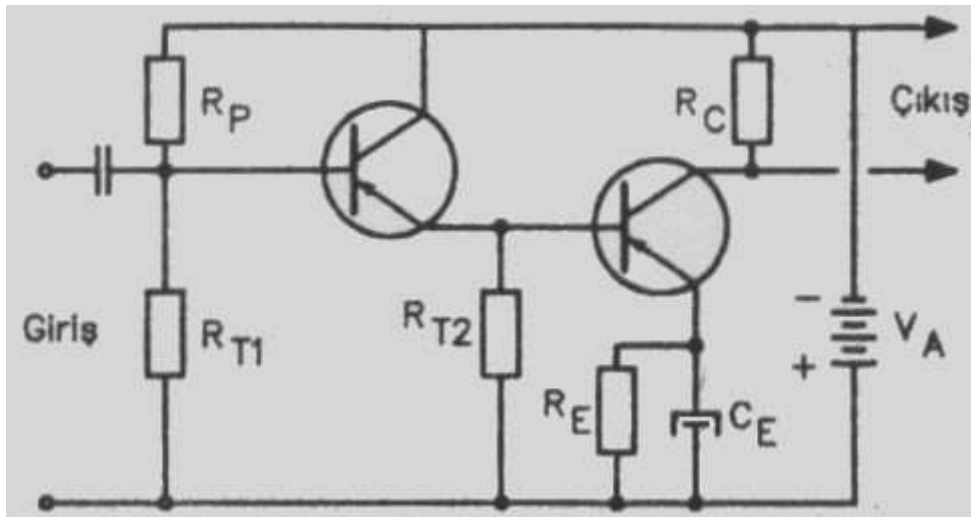
Yapılan hesaplar göstermiştir ki, her iki transistör de emiteri ortak düzende bağlandığında aynı kazanç elde edilebilmektedir.

Fakat bu halde fazladan 2 direnç ile 2 kondansatör daha kullanılması gerekmektedir.

Kollektörü ortak bağlantı, daha çok, kollektörü gövdeye bağlı olan büyük güçlü transistörlerde uygulanmaktadır.

Ayrıca, büyük dirençli giriş ve küçük dirençli çıkış gerektiren devrelerde bu bağlantı şekli uygulanır.

Çoğunlukla çıkış emiter direncinden alınır. Bu şekildeki kollektörü ortak devreye EMİTER ÇIKIŞLI devre denir. Şekil 6.38 'deki kollektörü ortak bağlantılı transistör emiter çıkışlıdır. Tablo 6.2 'de transistörün değişik bağlantı hallerindeki karakteristik değerleri verilmiştir.



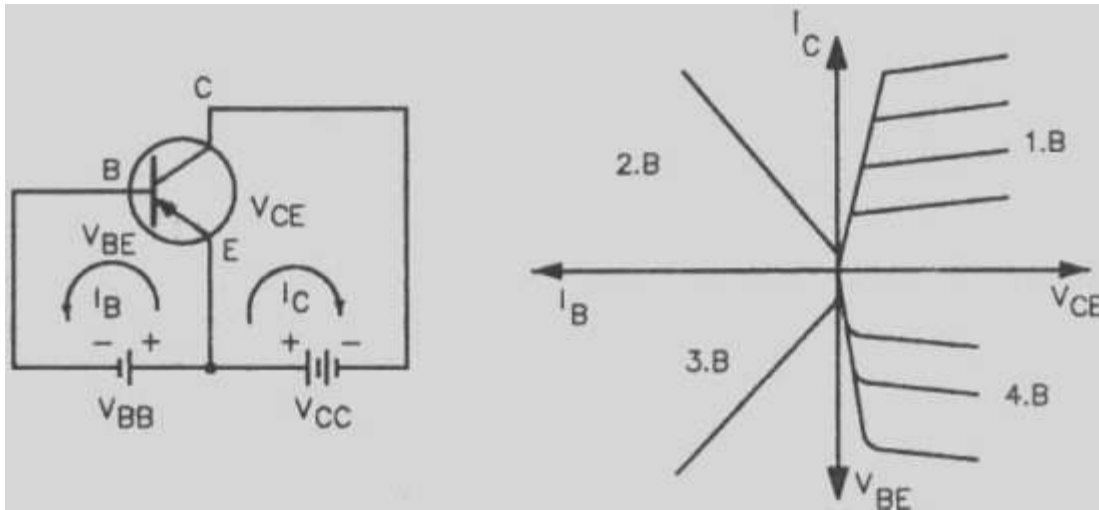
Şekil 6.38 - Kollektörü ortak devrenin emiteri ortak devreye direk kuplajı.

Karakteristikler	Sembölü	Emiteri Ortak Bağlantı	Beyzi Ortak Bağlantı	Kollektörü Ortak Bağlantı
Giriş Direnci	$R_G (\Omega)$	200 - 2000	30 - 150	100000 - 100000
Çıkış Direnci	$R_C (\Omega)$	10000 - 500000	200000 - 2000000	50 - 500
Akım Kazancı	K_I	$\beta = \Delta I_C / \Delta I_B$ 10 - 200	$\alpha = \Delta I_C / \Delta I_B$ 1 'den Küçük	$\gamma = \Delta I_g / \Delta I_B$ 10 - 200
Gerilim Kazancı	K_V	Birkaç yüz	200 - 3000	< 1
Güç Kazancı	K_P	Birkaç bin ≈ 40 DB	Birkaç yüz ≈ 30 DB	10 - 100 ≈ 15 DB
Giriş - Çıkış İşaretlerinin Faz Farkları		180°	Yok	Yok
Yüksek Frekanslara Uygunluğu		Normal	En uygunu	Uygun

Transistörün Üç Temel Yükselteç Halindeki Dört Bölge Karakteristik Eğrileri

Bir transistörün dört statik karakteristik eğrisini bir arada incelemek mümkündür. Böyle toplu halde gösteriliş şekline "Dört Bölge Karakteristik Eğrileri" denmektedir.

Şekil 6.39, Şekil 6.40 ve Şekil 6.41'de, 3 bağlantı durumundaki "Dört Bölge Statik Karakteristik Eğrileri" gösterilmiştir.



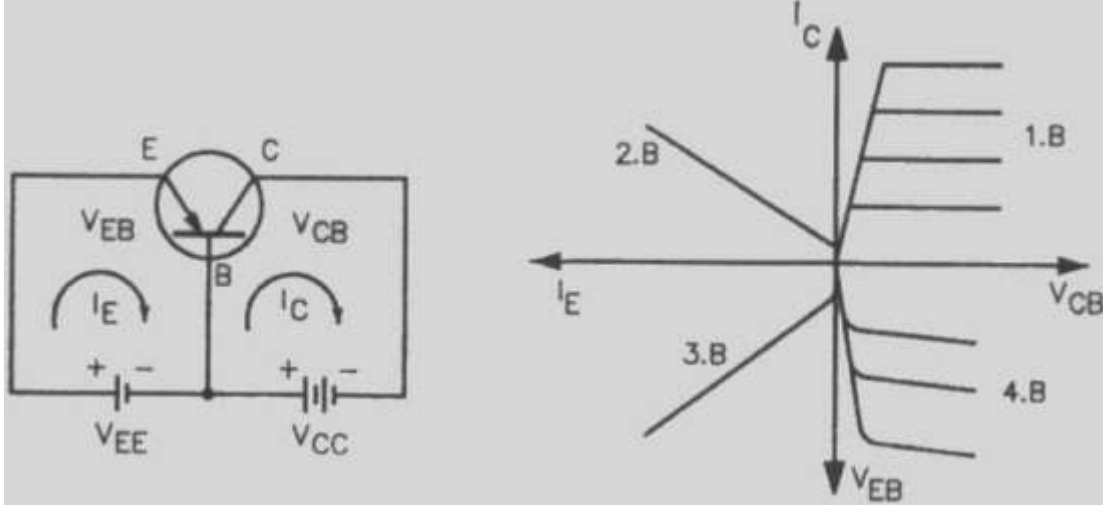
1- I. Bölge: ($V_{CE} - I_C$) Karakteristiği

2- II. Bölge: ($I_B - I_C$) Karakteristiği

3- III. Bölge: ($V_{BE} - I_B$) Karakteristiği

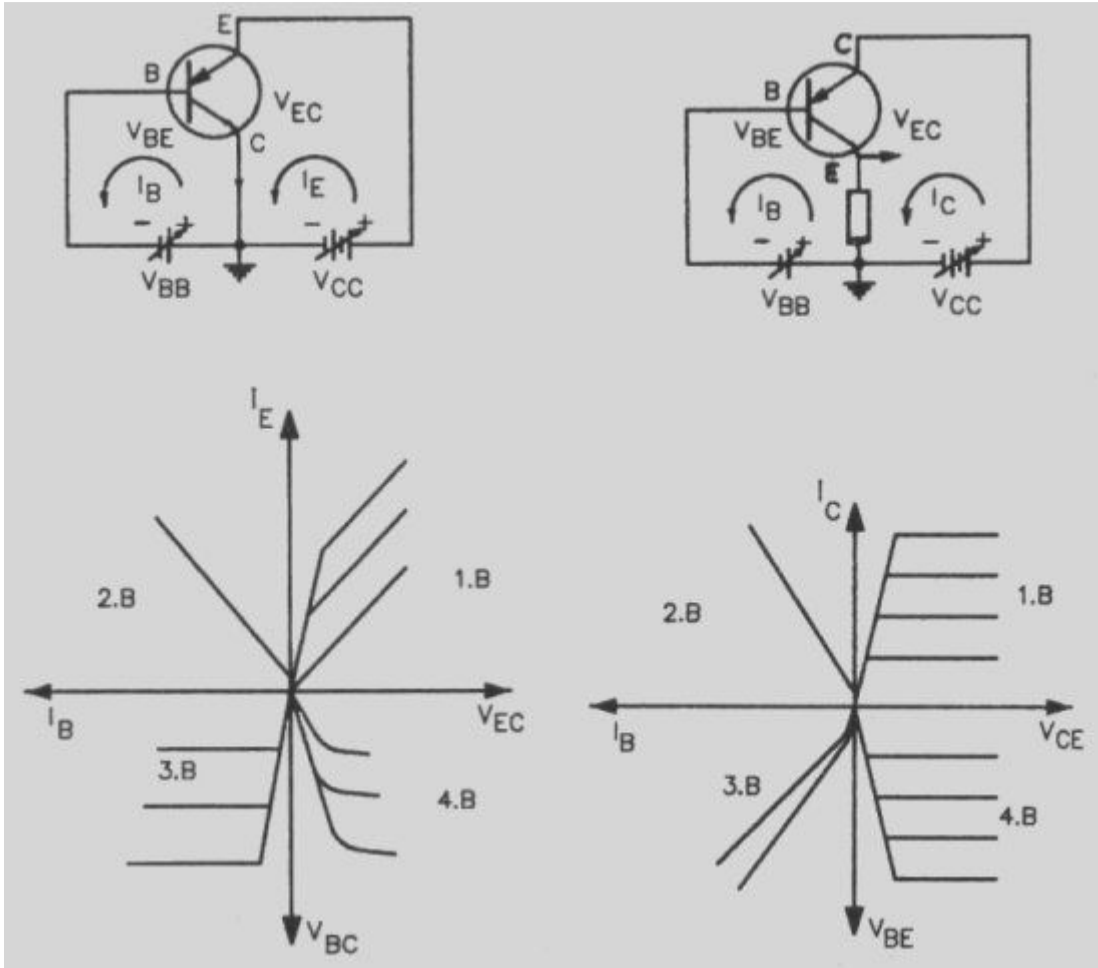
4- IV. Bölge: ($V_{BE} - V_{CE}$) Karakteristiği

Şekil 6.39 - Emiteri Ortak Bağlantıda Dört Bölge Karakteristikleri



- 1- I. Bölge: ($V_{CB} - I_C$) Karakteristiği 3- III. Bölge: ($V_{EB} - I_E$) Karakteristiği
 2- II. Bölge: ($I_E - I_C$) Karakteristiği 4- IV. Bölge: ($V_{EB} - V_{CB}$) Karakteristiği

Şekil 6.40 - Beyz 'i ortak bağlantıda dört bölge karakteristiği



Kollektör Çıkışlı

Emiter Çıkışlı

- 1- I. Bölge: ($V_{CE} - I_E$) Karakteristiği 1- I. Bölge: ($V_{EC} - I_C$) Karakteristiği
 2- II. Bölge: ($I_B - I_E$) Karakteristiği 2- II. Bölge: ($I_B - I_C$) Karakteristiği

3- III. Bölge: ($V_C - I_B$) Karakteristiđi 3- III. Bölge: ($V_B - I_B$) Karakteristiđi
4- IV. Bölge: ($V_C - V_{EC}$) Karakteristiđi 4- IV. Bölge: ($V_{BE} - V_{EC}$) Karakteristiđi

Şekil 6.41 - Kollektörü ortak bağlantıda dört bölge karakteristik eğrileri.